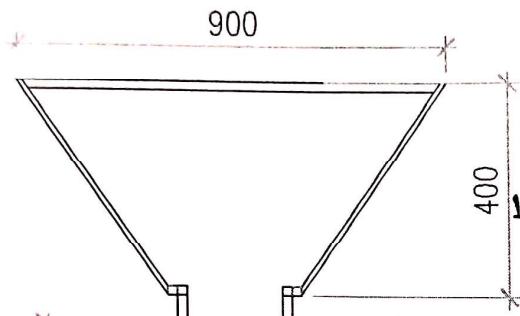
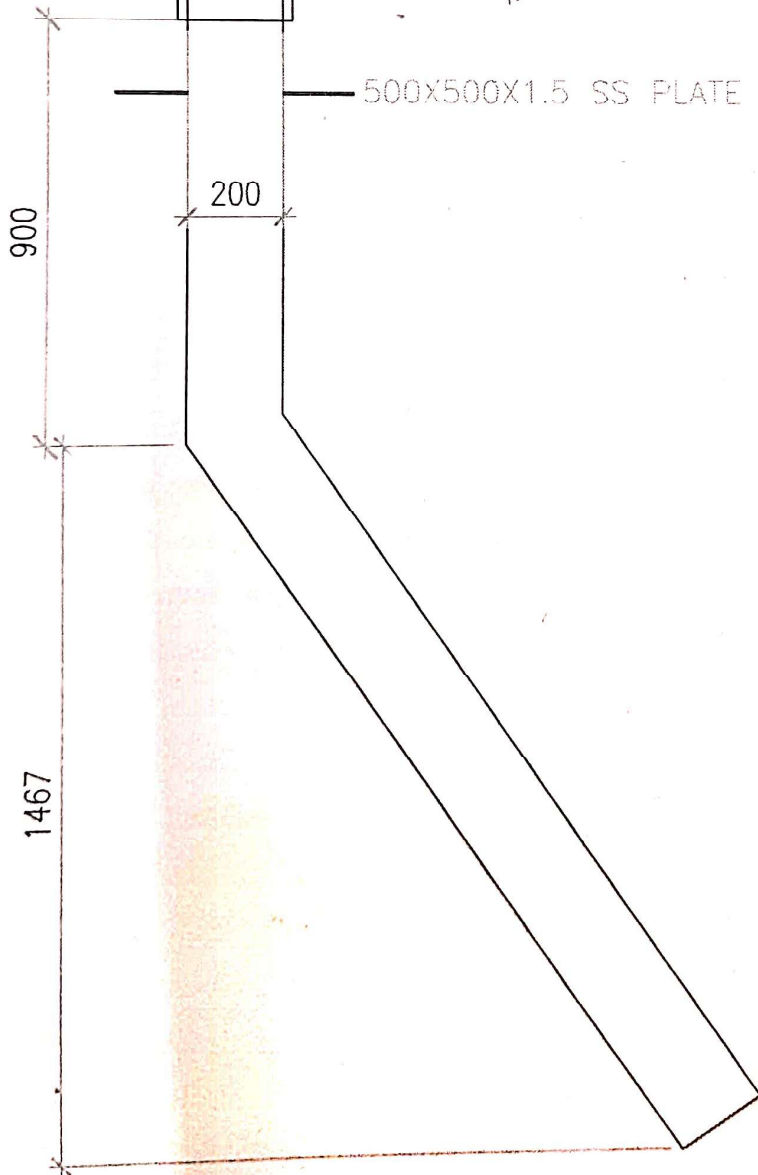


20MMX20MMX1.5MM SS SQUAR TUBE

20MMX20MMX1.5MM SS SQUAR TUBE
FRAME WITH SUPPORT 304-G



15MM THICK SS SHEET




500X500X1.5 SS PLATE WITH HILTI ANCHOR

900

200

1467


मेयंभिकल विधान सभ
श्री. नारायण शंकर विद्यापीठ, मुंबई
श्री. साहिबीबा संस्थान निवस्तव्यवस्था, जिर्