



रजि.नं. : ई-६९, अहमदनगर

# श्री साईबाबा संस्थान विश्वस्तव्यवस्था, शिर्डी

शिर्डी : पोस्ट : शिर्डी - ४२३ १०९, ता. राहाता, जि. अहमदनगर, महाराष्ट्र (भारत).

दुरध्वनी : +९१-२४२३-२५८ ५०० फॅक्स : +९१-२४२३-२५८ ७७०, टेलिग्राम : साईनाथ, शिर्डी.

जा.नं. एसएसएसटी/मेकॅनिकल/ 1755 /2022

दिनांक :

29 JUL 2022

प्रति,

-----  
-----  
-----

विषय :- स्टेनलेस स्टीलचे भांडी खरेदी कामी कोटेशन देणेबाबत ...

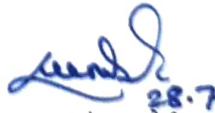
श्री साईप्रसादालयातील प्रसाद भोजन वाढणेच्या फुड सर्व्हिस ट्रॉलीजमधील स्टेनलेस स्टील ची भांडी खरेदी कामी खालील तपशीलानुसार दर मागविण्यात येत आहे.

Sr. No.	Description	Qty	Rate	Amount
1.	Stainless Steel Pot Diameter - 320 mm, Height - 320 mm Thickness - 16 SGW Top collar - 20 mm round shape.	72		

उपरोक्तप्रमाणे दराचे आपले कोटेशन स्वतःचे फर्मचे लेटरहेडवर बंद पाकीटात “मेकॅनिकल विभाग - स्टेनलेस स्टीलचे भांडी खरेदी कामी दराचे कोटेशन” असे पाकीटाचेवर स्पष्ट उल्लेख करून कोटेशन दिनांक 11/08/2022 पर्यंत मा. मुख्य कार्यकारी अधिकारी, श्री साईबाबा संस्थान विश्वस्तव्यवस्था, शिर्डी याचे नावे तात्काळ पाठविण्याचे करावे.

अटी व शर्ती...

1. दर हे सर्व कर समाविष्ट असावे.
2. उपरोक्त स्पेशिफिकेशन प्रमाणे SS304 मटेरियल मध्ये भांडे फॅब्रिकेशन करून द्यावयाचे आहे.
3. सदर भांडेची वरच्या बाजूची कॉलर राऊंड मध्ये असावी.
4. कार्यदिश दिलेनंतर 30 दिवसात मटेरियल संस्थानच्या मेकॅनिकल विभागात पोहच करावयाचे आहे. 30 दिवसानंतर मटेरियल उशिरा आलेस प्रति दिन रक्कम रूपये 100/- प्रमाणे विलंब आकार आकारण्यात येईल.
5. सदर कामी कोणताही अॅडव्हान्स दिला जाणार नाही. मटेरियल पोहच झालेनंतर बिलाची रक्कम RTGS द्वारे 10 दिवसात अदा करणेत येईल.
6. सदर कामी वाद निर्माण झालेस संस्थान प्रशासनाचा निर्णय अंतिम राहिल.

  
28.7  
(संजय जोरी)

कार्यकारी अभियंता

श्री साईबाबा संस्थान विश्वस्तव्यवस्था, शिर्डी

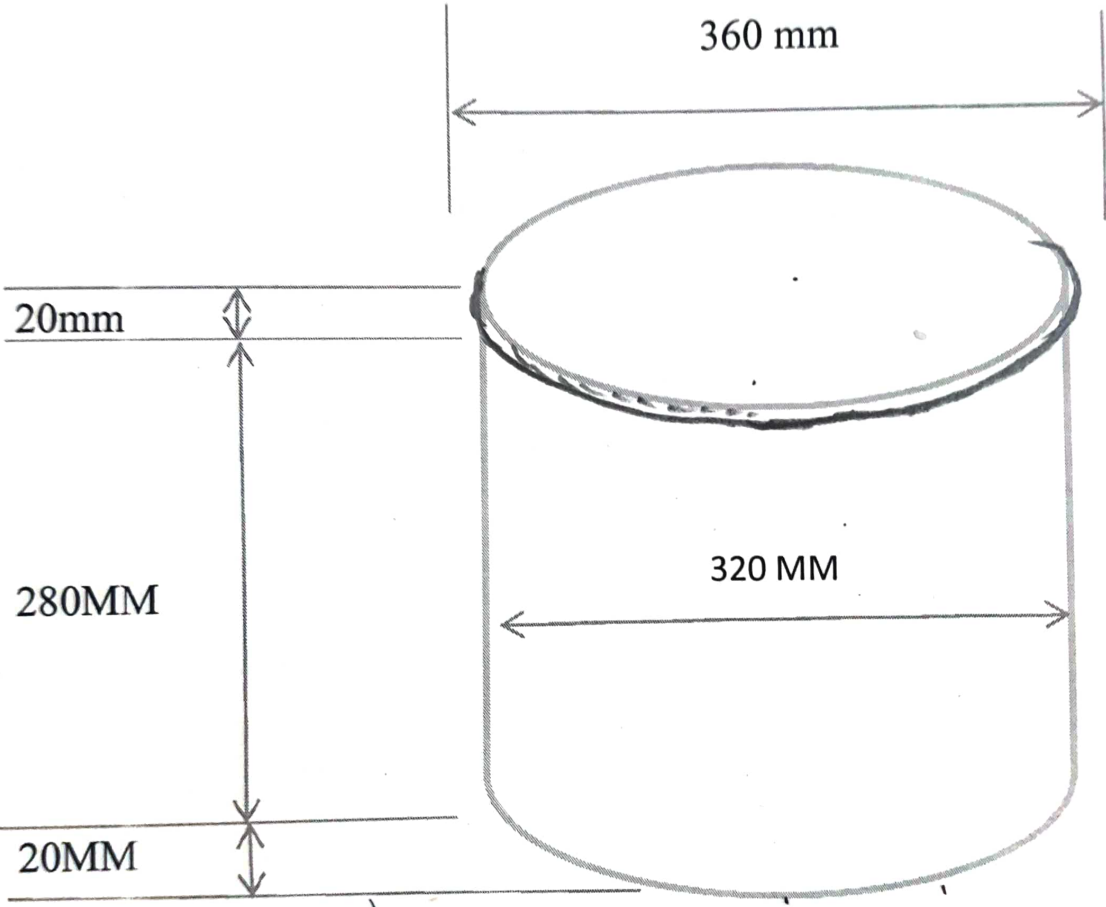
मा. मुख्य कार्यकारी अधिकारी यांचे मान्यतेने

मुंबई : साईनिकेतन, ८०४, ब, डॉ. आंबेडकर मार्ग, दादर, मुंबई - ४०० ०१४

दुरध्वनी : +९१-२२-२४९६६५५६ फॅक्स : +९१-२२-२४९५०७९८. टेलिग्राम - साईनिकेतन, मुंबई.  
• Website : <http://www.shrisaibabasansthan.org> / [www.sai.org.in](http://www.sai.org.in) • Email : [saibaba@sai.org.in](mailto:saibaba@sai.org.in)



# Specification of Food Service Pot



16 SWG